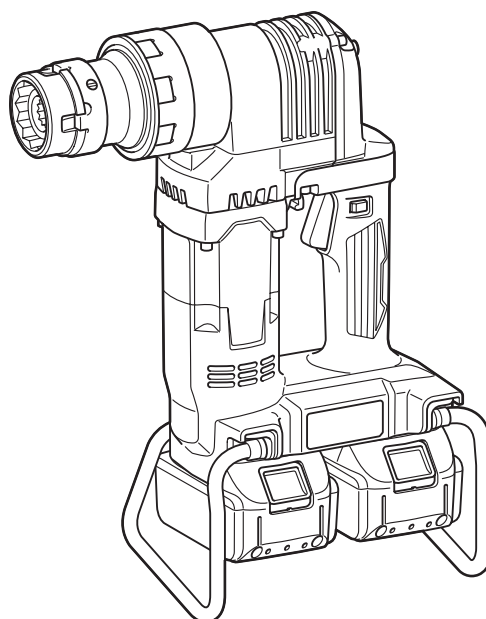




EN	Cordless Shear Wrench	INSTRUCTION MANUAL	5
PL	Akumulatorowy Klucz do Ścinania Gwintów	INSTRUKCJA OBSŁUGI	10
HU	Akkumulátoros Végelnyíró Nyomatékkulcs	HASZNÁLATI KÉZIKÖNYV	16
SK	Akumulátorový odlamovací uťahovač	NÁVOD NA OBSLUHU	21
CS	Akumulátorový nůžkový utahovák	NÁVOD K OBSLUZE	26
UK	Бездротовий різальний гайковерт	ІНСТРУКЦІЯ З ЕКСПЛУАТАЦІЇ	31
RO	Mașină de înșurubat cu acumulator	MANUAL DE INSTRUCȚIUNI	37
DE	Akku-Abscherschrauber	BETRIEBSANLEITUNG	42

DWT310



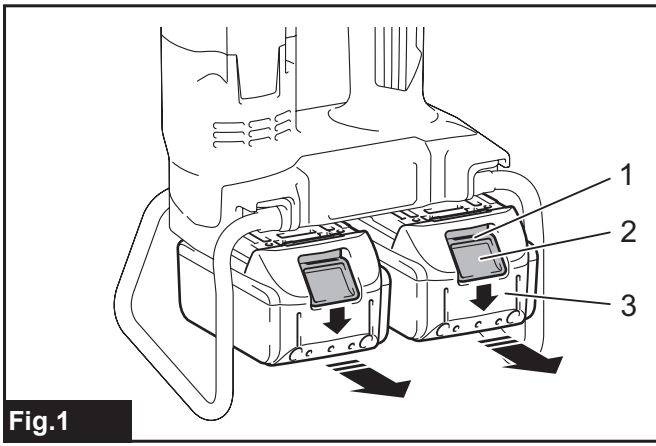


Fig.1

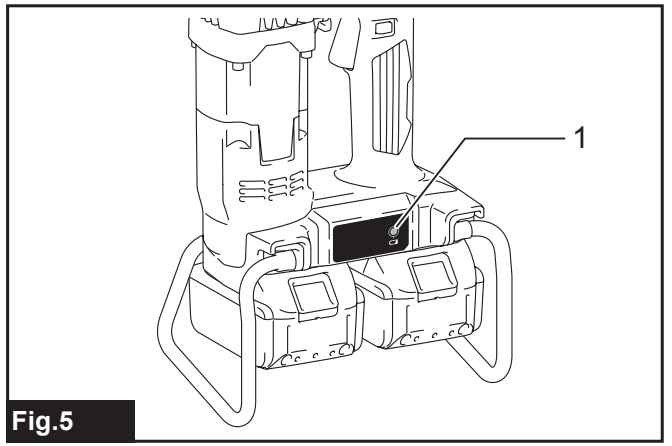


Fig.5

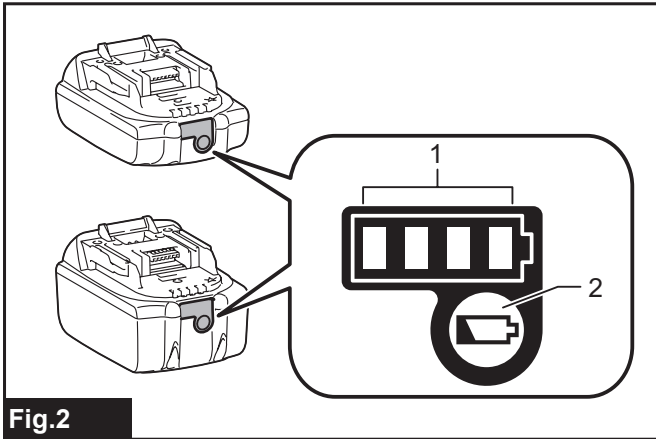


Fig.2

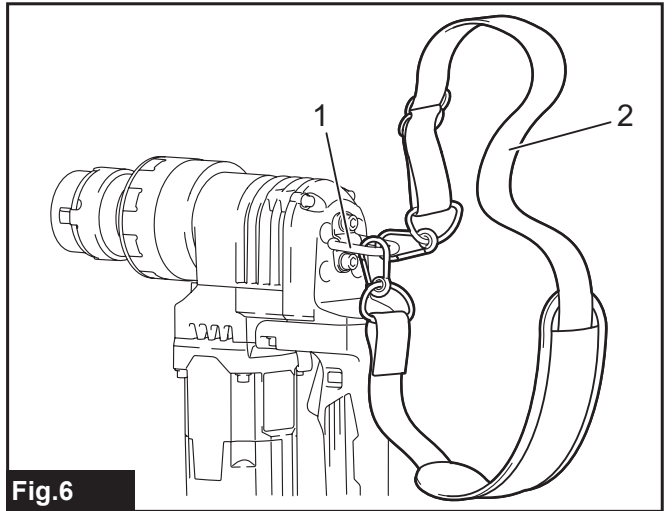


Fig.6

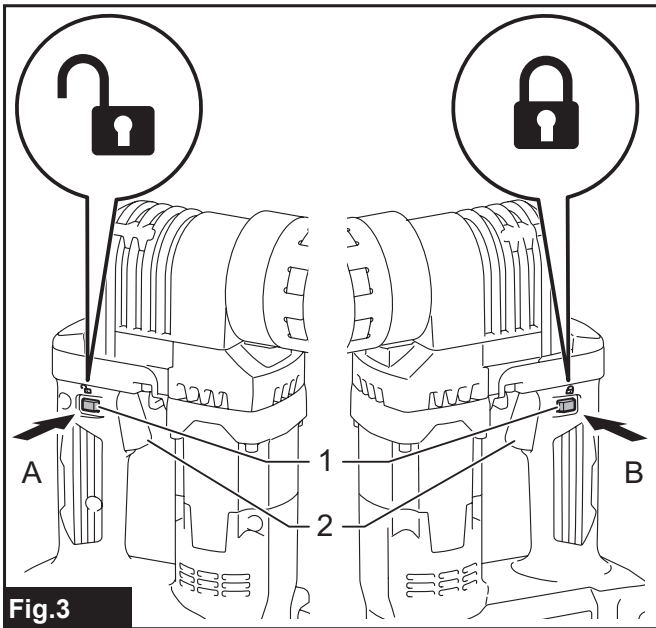


Fig.3

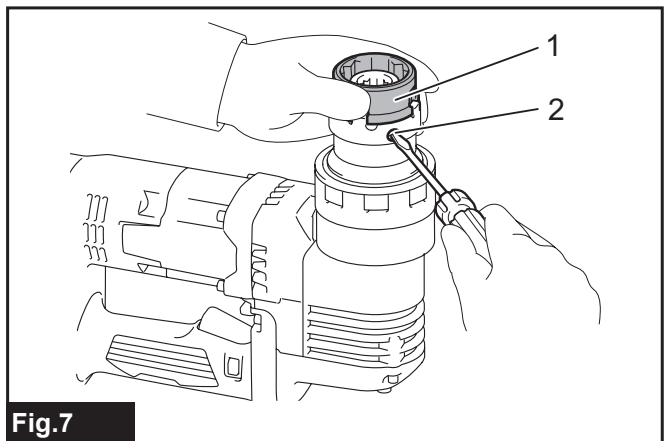


Fig.7

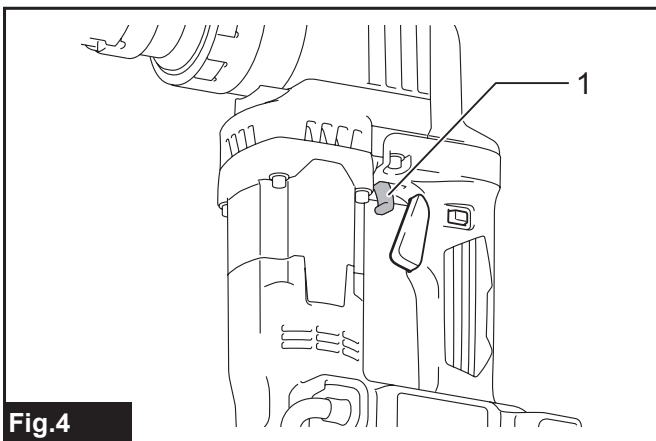


Fig.4

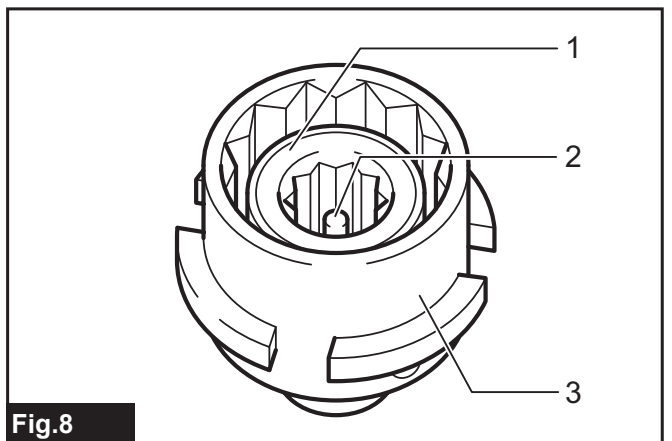


Fig.8

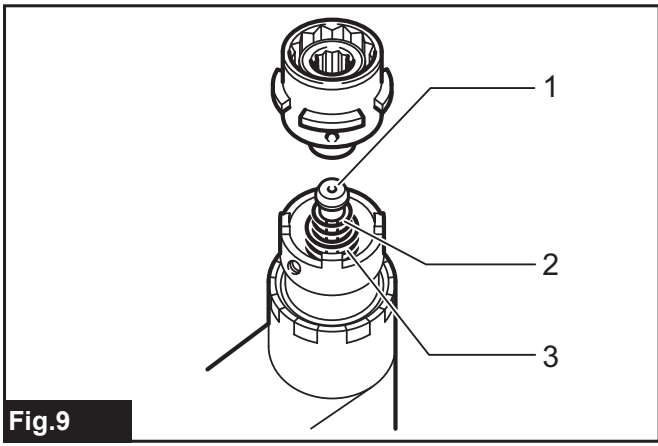


Fig.9

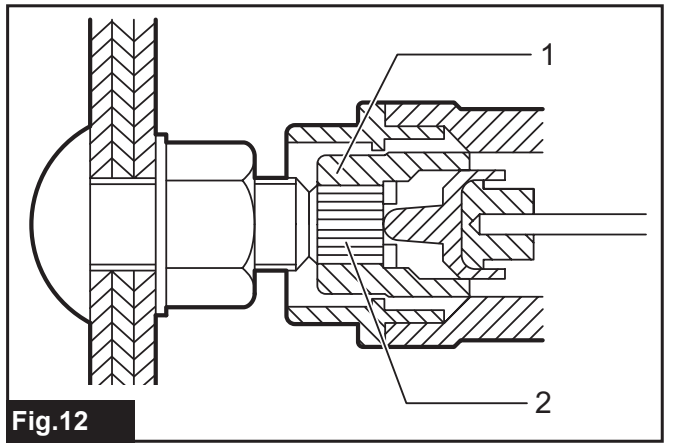


Fig.12

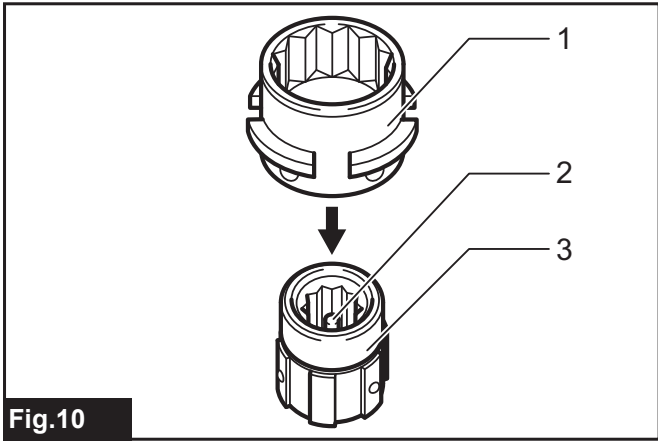


Fig.10

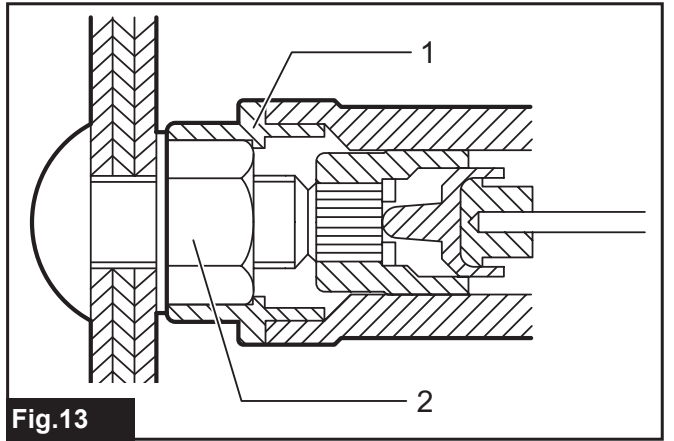


Fig.13

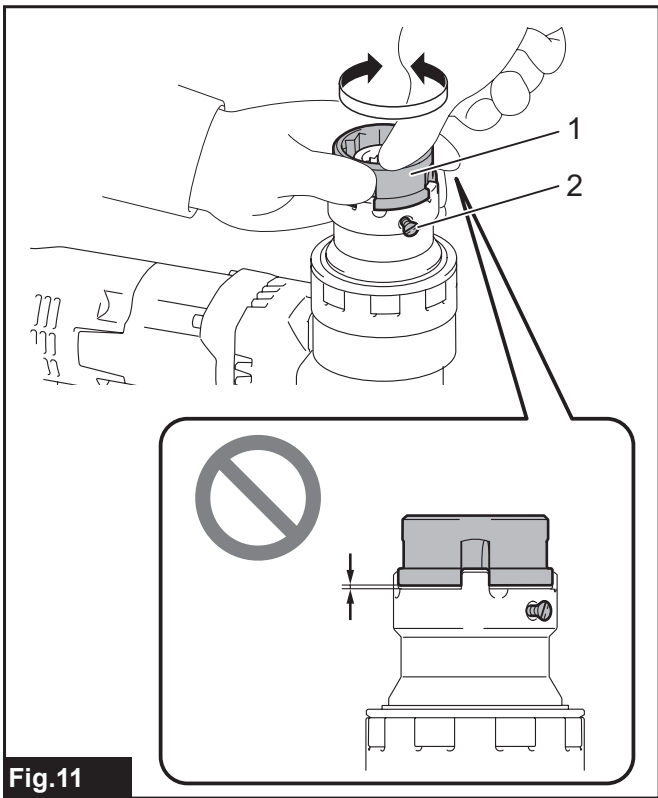


Fig.11

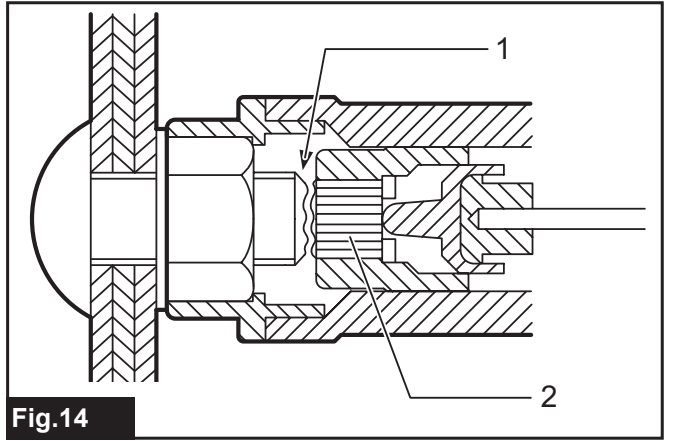


Fig.14

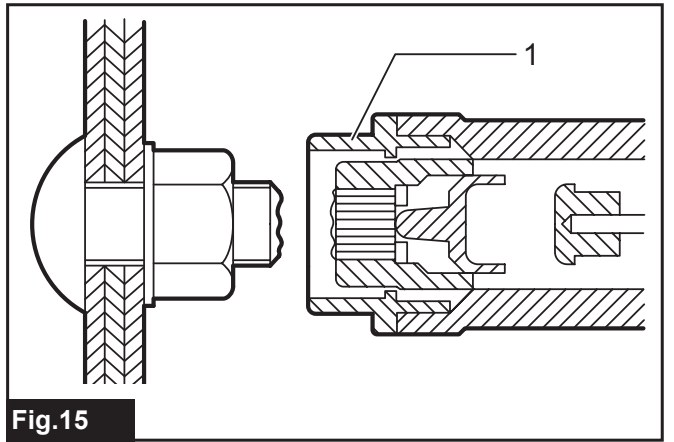


Fig.15

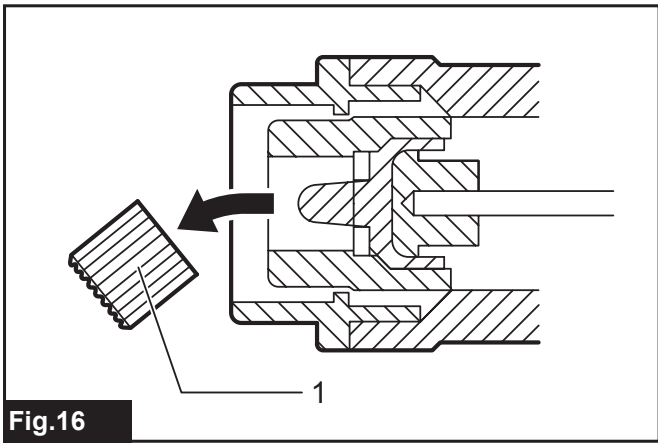


Fig.16

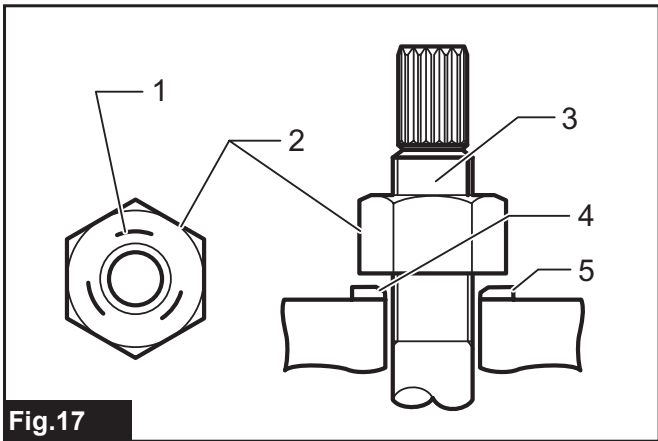


Fig.17

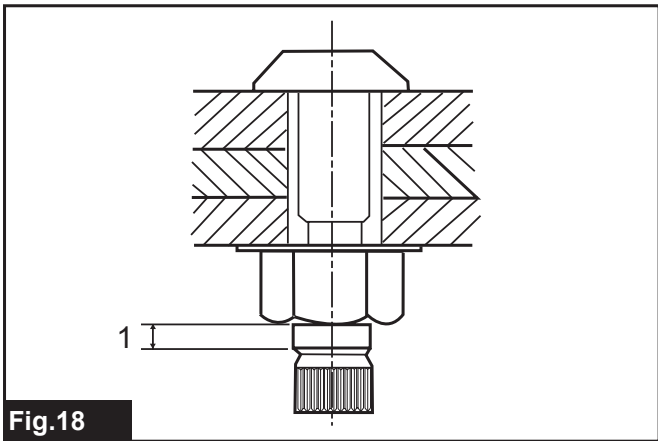


Fig.18

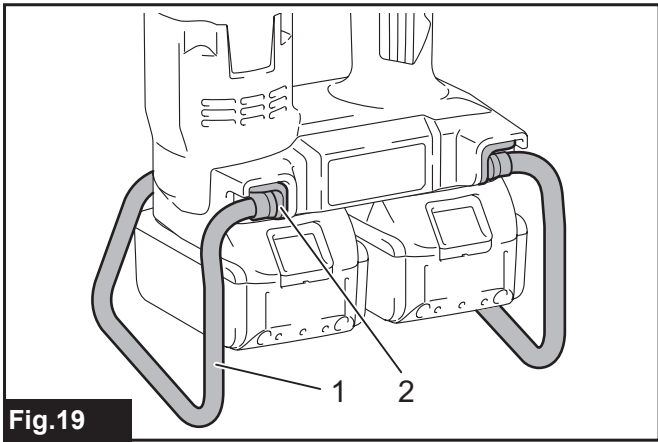


Fig.19

RÉSZLETES LEÍRÁS

Típus:	DWT310
Fejescsavar mérete	M16, M20, M22
Maximális nyomaték	804 N•m
Üresjárat fordulatszám (f/p)	14 min ⁻¹
Teljes hossz	296 mm
Névleges feszültség	36 V, egyenáram
Nettó tömeg	6,5–7,1 kg

- Folyamatos kutató- és fejlesztőprogramunk eredményeként az itt felsorolt tulajdonságok figyelmeztetés nélkül megváltozhatnak.
- A műszaki adatok és az akkumulátor országonként változhatnak.
- A súly a felszerelt tartozékoktól függően változhat, az akkumulátort is beleértve. Az EPTA 01/2014 eljárás szerint meghatározott legnehezebb, illetve legkönnyebb kombináció a táblázatban látható.

Alkalmazható akkumulátorok és töltők

Akkumulátor	BL1815N / BL1820 / BL1820B / BL1830 / BL1830B / BL1840 / BL1840B / BL1850 / BL1850B / BL1860B
Töltő	DC18RC / DC18RD / DC18RE / DC18SD / DC18SE / DC18SF

- Lakóhelyétől függően előfordulhat, hogy a fent felsorolt akkumulátorok és töltők nem érhetőek el.

▲ FIGYELMEZTETÉS: Csak a fentiekben felsorolt akkumulátorokat és töltőket használja. Bármilyen más akkumulátor vagy töltő használata sérüléseket és/vagy tüzet okozhat.

Rendeltetés

A szerszám nagy szakítószilárdságú „nyomatékhúzó” lenyírható végű csavarok” meghúzására szolgál.

Zaj

A tipikus A-súlyozású zajszint, a EN62841-2-2 szerint meghatározva:

Hangnyomásszint (L_{pA}): 83 dB(A)

Hangteljesítményszint (L_{WA}): 94 dB (A)

Bizonytalanság (K): 3 dB(A)

▲ FIGYELMEZTETÉS: Viseljen fülvédőt!

Vibráció

A vibráció teljes értéke (háromtengelyű vektorösszeg) az EN62841-2-2 szerint meghatározva:

Üzem mód: behajtás ütés nélkül

Rezgés kibocsátás (a_h): 2,5 m/s² vagy kisebb

Bizonytalanság (K): 1,5 m/s²

MEGJEGYZÉS: A rezgés kibocsátás értéke a szabványos vizsgálati eljárásnak megfelelően lett mérve, és segítségével az elektromos kéziszerszámok összehasonlíthatók egymással.

MEGJEGYZÉS: A rezgés kibocsátás értékének segítségével előzetesen megbecsülhető a rezgésnek való kitettség mértéke.

▲ FIGYELMEZTETÉS: A szerszám rezgés kibocsátása egy adott alkalmazásnál eltérhet a megadott értéktől a használat módjától függően.

▲ FIGYELMEZTETÉS: Határozza meg a kezelő védelmét szolgáló munkavédelmi lépéseket, melyek az adott munkafeltételek melletti vibrációs hatás becslést mértékén alapulnak (figyelembe véve a munkaciklus elemeit, mint például a gép leállításának és üresjáratának mennyiségét az elindítások száma mellett).

EK Megfelelőségi nyilatkozat

Csak európai országokra vonatkozóan

Az EK-megfelelőségi nyilatkozat az útmutató „A” mellékletében található.

BIZTONSÁGI FIGYELMEZTETÉS

A szerszámgépekre vonatkozó általános biztonsági figyelmeztetések

▲ FIGYELMEZTETÉS: Olvassa el a szerszám-géphez mellékelt összes biztonsági figyelmeztetést, utasítást, illusztrációt és a műszaki adatokat. A következőkben leírt utasítások figyelmen kívül hagyása elektromos áramütést, tüzet és/vagy súlyos sérülést eredményezhet.

Őrizzen meg minden figyelmeztetést és utasítást a későbbi tájékozódás érdekében.

A figyelmeztetésekben szereplő "szerszámgép" kifejezés az Ön hálózatról (vezetékes) vagy akkumulátorról (vezeték nélküli) működtetett szerszámgépére vonatkozik.

Biztonsági figyelmeztetések akkumulátoros végelnyíró nyomatékkulcshoz

1. **Tartsa az elektromos szerszámat a szigetelt markolófelületeinél fogva, amikor olyan műveletet végez, melynek során fennáll a veszélye, hogy a rögzítő rejtett vezetékekbe ütközhet.**
A kötőelemek áram alatt lévő vezetékekkel való érintkezésekor a szerszám fém alkatrészei is áram alá kerülnek, és megrázzhatják a kezelőt.
2. **Mielőtt elektromos szerszámat használ győződjön meg róla, hogy a külső hüvely kézzel akadálymentesen elfordítható. Ha nem fordítható el akadálymentesen soha ne használja, és kérjen meg egy Makita által meghatalmazott szervizközpontot a cserére vagy javításra.**
3. **Ha a fejescsavarok levágott hegye a kioldókar meghúzása nélkül leesik, soha ne használja a szerszámat és kérjen meg egy Makita által meghatalmazott szervizközpontot a cserére vagy javításra.**
4. **Mindig kiegyensúlyozott stabil helyzetben dolgozzon. A szerszám magasban vagy felemelt állapotban történő használatkor győződjön meg arról, hogy nem tartózkodik-e valaki odalent.**
5. **Tartsa stabilan a szerszámat.**
6. **Legyen óvatos, és hagyatkozzon a józan belátásra amikor fejescsavarok levágott hegyével dolgozik.**
A csavarhegyek magasból történő ledobása vagy a szétszóródott hegyek súlyos sérülést okozhatnak.
7. **Ne akassza a szerszámat a ruhájára vagy biztonsági hevederre a magasban.**

▲ FIGYELMEZTETÉS: NE HAGYJA, hogy (a termék többszöri használatából eredő) kényelem és megszokás váltsa fel a termék biztonsági előírásainak szigorú betartását. A HELYTELEN HASZNÁLAT és a használati útmutatóban szereplő biztonsági előírások megszegése súlyos személyi sérülésekhez vezethet.

Fontos biztonsági utasítások az akkumulátorra vonatkozóan

1. **Az akkumulátor használata előtt tanulmányozza át az akkumulátortöltőt (1), az akkumulátoron (2) és az akkumulátorral működtetett terméken (3) olvasható összes utasítást és figyelmeztető jelzést.**
2. **Ne szerelje szét az akkumulátort.**
3. **Ha a működési idő nagyon lerövidült, azonnal hagyja abba a használatot. Ez a túlmelegedés, esetleges égések és akár robbanás veszélyével járhat.**
4. **Ha elektrolit kerül a szemébe, mossa ki azt tiszta vízzel és azonnal kérjen orvosi segítséget. Ez a látásának elvesztését okozhatja.**

5. **Ne zárja rövidre az akkumulátort:**
 - (1) **Ne érjen az érintkezőkhöz elektromosan vezető anyagokkal.**
 - (2) **Ne tárolja az akkumulátort más fémtárgyakkal, mint pl. szegekkel, érmékkel, stb. egy helyen.**
 - (3) **Ne tegye ki az akkumulátort víznek vagy esőnek.**

Az akkumulátor rövidzárlata nagy áramerősséget, túlmelegedést, égéseket, sőt akár meghibásodást is okozhat.

6. **Ne tárolja a szerszámat vagy az akkumulátort olyan helyen, ahol a hőmérséklet elérheti vagy meghaladhatja az 50 °C-ot (122 °F).**
7. **Ne égesse el az akkumulátort még akkor sem, ha az komolyan megsérült vagy teljesen elhasználódott. Az akkumulátor a tűzben felrobbanhat.**
8. **Vigyázzon, nehogy leejtse vagy megüsse az akkumulátort.**
9. **Ne használjon sérült akkumulátort.**
10. **A készülékben található lítium-ion akkumulátorokra a veszélyes árukkal kapcsolatos előírások vonatkoznak.**
A termék pl. harmadik felek, fuvarozó cégek stb. által történő szállítása esetén minden esetben tartsa szem előtt a csomagoláson és a címkén található speciális követelményeket.
A termék szállításra történő felkészítése esetén vegye fel a kapcsolatot egy veszélyes anyagokkal foglalkozó szakemberrel. Kérjük, hogy az esetlegesen szigorúbb nemzeti előírásokat is vegye figyelembe.
Ragassza le a kiálló érintkezőket, illetve oly módon csomagolja be az akkumulátort, hogy az ne tudjon elmozdulni a csomagolásban.
11. **Az akkumulátor ártalmatlanításakor tartsa be a helyi előírásokat.**
12. **Az akkumulátorokat csak a Makita által megjelölt termékekhez használja.** Ha az akkumulátorokat azokkal nem kompatibilis termékekbe helyezi, az tűzhez, túlmelegedéshez, robbanáshoz vagy elektrolízisvárgáshoz vezethet.

ŐRIZZE MEG EZEKET AZ UTASÍTÁSOKAT.

▲ VIGYÁZAT: Csak eredeti Makita akkumulátorokat használjon. A nem eredeti Makita akkumulátorok vagy módosított akkumulátorok használata esetén az akkumulátor felrobbanhat, ami tüzet, személyi sérülést és anyagi kárt okozhat. A Makita szerszámra és töltőre vonatkozó Makita garanciát is érvénytelenítheti.

Tippek az akkumulátor maximális élettartamának eléréséhez

1. **Töltse fel az akkumulátort, mielőtt teljesen lemerülne. Állítsa le a gépet, és töltse fel az akkumulátort, ha a gép erejének csökkenését észleli.**
2. **Soha ne töltse újra a teljesen feltöltött akkumulátort. A túltöltés csökkenti az akkumulátor élettartamát.**
3. **Töltse az akkumulátort szobahőmérsékleten, 10 °C - 40 °C (50 °F - 104 °F) között. Töltés előtt hagyja lehűlni a fölforrósodott akkumulátort.**
4. **Töltse fel az akkumulátort, ha hosszabb ideje (több mint hat hónapja) nem használta azt.**

A MŰKÖDÉS LEÍRÁSA

⚠ VIGYÁZAT: Minden esetben ellenőrizze, hogy a szerszám ki van kapcsolva és az akkumulátor eltávolításra került mielőtt beállít vagy ellenőriz valamilyen funkciót a szerszámon.

Az akkumulátor behelyezése és eltávolítása

⚠ VIGYÁZAT: Mindig kapcsolja ki az eszközt, mielőtt behelyezi vagy eltávolítja az akkumulátort.

⚠ VIGYÁZAT: Az akkumulátor behelyezésekor vagy eltávolításakor erősen fogja meg a szerszámot és az akkumulátort. Ha nem fogja erősen a szerszámot és az akkumulátort, azok kicsúszhatnak a kezei közül, ami a szerszám és az akkumulátor károsodásához, de akár személyi sérüléshez is vezethet.

► **Ábra1:** 1. Piros jel 2. Gomb 3. Akkumulátor

Az akkumulátoregység kivételéhez nyomja be az akkumulátoregység elején található gombot, és húzza le a gépről.

Az akkumulátor beszereléséhez illesse az akkumulátor nyelvét a burkolaton található vajatba és csúsztassa a helyére. Egészen addig tolja be, amíg az akkumulátor egy kis kattanással a helyére nem ugrik. Ha látható a piros jel a gomb felső oldalán, akkor a gomb nem kattant be teljesen.

⚠ VIGYÁZAT: Mindig tolja be teljesen az akkumulátort, amíg a piros jel el nem tűnik. Ha ez nem történik meg, akkor az akkumulátor kieshet a szerszámból, és Önnek vagy a környezetében másnak sérülést okozhat.

⚠ VIGYÁZAT: Ne erőltesse az akkumulátort behelyezésre. Ha az akkumulátor nem csúszik be könnyedén, akkor nem megfelelően lett behelyezve.

Az akkumulátor töltöttségének jelzése

Csak állapotjelzős akkumulátorok esetén

► **Ábra2:** 1. Jelzőlámpák 2. Check (ellenőrzés) gomb

Nyomja meg az ellenőrzőgombot, hogy az akkumulátortöltöttség-jelző megmutassa a hátralévő akkumulátor-kapacitást. Ekkor a töltöttségjelző lámpák néhány másodpercre kigyulladnak.

Jelzőlámpák			Töltöttségi szint
Világító lámpa	KI	Villogó lámpa	
■	■	■	75%-tól 100%-ig
■	■	□	50%-tól 75%-ig
■	□	□	25%-tól 50%-ig
■	□	□	0%-tól 25%-ig
▬	□	□	Töltse fel az akkumulátort.

Jelzőlámpák			Töltöttségi szint
Világító lámpa	KI	Villogó lámpa	
■	□	▬	Lehetséges, hogy az akkumulátor meghibásodott.
■	□	□	

MEGJEGYZÉS: Az adott munkafeltételektől és a környezet hőmérsékletétől függően a jelzett töltöttségi szint némileg eltérhet a tényleges töltöttségi szinttől.

Szerszám-/akkumulátorvédő rendszer

A gép szerszám-/akkumulátorvédő rendszerrel van felszerelve. A rendszer automatikusan kikapcsolja a motor áramellátását, így megnöveli a szerszám és az akkumulátor élettartamát. A gép használat közben automatikusan leáll, ha a szerszám vagy az akkumulátor a következő állapotok valamelyikébe kerül:

Túlterhelésvédelem

Ha a szerszámot vagy akkumulátort úgy használják, hogy az rendellenesen nagy áramot vesz fel, akkor a szerszám mindenfajta jelzés nélkül leáll. Ilyenkor kapcsolja ki a gépet, és fejezze be azt a műveletet, amelyik a túlterhelést okozza. A munka újraindításához kapcsolja be a gépet.

Túlmelegedés elleni védelem

Ha a szerszám vagy az akkumulátor túlmelegedett, a gép automatikusan leáll. Ilyenkor hagyja lehűlni a szerszámot és az akkumulátort, mielőtt ismét munkához látna.

Mélykisütés elleni védelem

Amikor az akkumulátor kapacitása már alacsony, a gép automatikusan leáll. Ebben az esetben távolítsa el az akkumulátort a szerszámból és töltsse fel.

A kapcsoló használata

⚠ FIGYELMEZTETÉS: Mielőtt behelyezi az akkumulátort a szerszámba, mindig ellenőrizze, hogy a kapcsológomb hibátlanul működik és felengedéskor „OFF” állásba áll-e.

A kapcsológomb véletlen benyomásának elkerülésére kapcsolózárógomb szolgál.

A szerszám bekapcsolásához nyomja meg a kapcsolózárógombot az A oldalról, majd húzza meg a kapcsológombot. A megállításához engedje el a kapcsológombot. Használat után tolja át a kapcsolózárógombot a B oldalról.

► **Ábra3:** 1. Kapcsolózárógomb 2. Kapcsológomb

MEGJEGYZÉS: A szerszám automatikusan megáll, ha a kapcsológombot 6 percnél hosszabb ideig folyamatosan húzza.

Ha meghúzza a kioldókart, a csavar hegye eloldódik az eszköztől.

► **Ábra4:** 1. Kioldókar

Akkumulátor töltésjelző lámpája

Ha az akkumulátor fennmaradó kapacitása alacsony, az akkumulátor töltésjelző lámpája villogni kezd. Töltse fel az akkumulátort, vagy cserélje ki egy teljesen feltöltött akkumulátorra. Ha az akkumulátor kapacitása még alacsonyabb lesz, a készülék működése leáll, és az akkumulátor töltésjelző lámpája bekapcsol.

► **Ábra5:** 1. Akkumulátor töltésjelző lámpája

Akasztó

⚠ VIGYÁZAT: Győződjön meg róla, hogy a standard tartozékként a szerszámhoz adott vállszíjat csatlakoztatja. Használja a vállszíjat a szerszám hordozására, és soha ne használja az akasztót más célokra, mint például magas helyen a leesés megakadályozására. Ha az akasztót más célokra használják, a túlzott terhelés eltörheti azt, és ez súlyos sérülést okozhat a kezelőnek és a körülötte/alatta lévő személyeknek.

⚠ VIGYÁZAT: Amikor csatlakoztatja a vállszíjat az akasztóhoz, győződjön meg róla, hogy biztonságosan rögzítette. Ha nincs megfelelően rögzítve, a szerszám leeshet, és személyi sérülést okozhat.

⚠ VIGYÁZAT: Amikor a vállszíjjal hordozza a szerszámot, vigyázzon, hogy a vállszíj ne tekeredjen a testére vagy más tárgyakra, és hogy ne üssön meg tárgyat a szerszámmal. Ennek elmulasztása balesetet okozhat.

⚠ VIGYÁZAT: Vegye ki a vállhevedert az akasztóból a szerszám működtetése előtt. Ennek elmulasztása esetén elveszítheti az egyensúlyát működés közben, és balesetet okozhat.

► **Ábra6:** 1. Akasztó 2. Vállszíj

A szerszám hordozásához csatlakoztassa a standard tartozékként a szerszámhoz adott vállszíjat az akasztóhoz. Vegye ki a vállhevedert az akasztóból a szerszám működtetése előtt.

ÖSSZESZERELÉS

⚠ VIGYÁZAT: Minden esetben ellenőrizze, hogy a szerszám ki van kapcsolva és az akkumulátort levette, mielőtt bármilyen műveletet végez a szerszámon.

A külső és belső hüvelyek eltávolítása

⚠ VIGYÁZAT: Vigyázzon, hogy ne kerüljön idegen anyag a szerszám belsejébe amikor beszereli vagy eltávolítja a külső és belső hüvelyeket.

1. Lazítsa meg a két csavart miközben a külső hüvelyt tartja. A külső és belső hüvelyeket a szerszámba épített rugók felnyomják.

► **Ábra7:** 1. Külső hüvely 2. Csavar

2. Nyomja le a csapot hogy eltávolítsa a belső hüvelyt a külső hüvelyről.

► **Ábra8:** 1. Belső hüvely 2. Csap 3. Külső hüvely

MEGJEGYZÉS: Vigyázzon, hogy ne ejtse le a belső hüvelyt amikor eltávolítja.

MEGJEGYZÉS: Ne távolítsa el a fúróhegyet, a fúróhegy rugót és a belső hüvely rugóját a szerszámból.

► **Ábra9:** 1. Fúróhegy 2. Fúróhegy rugó 3. Belső hüvely rugó

A külső és belső hüvelyek beszerelése

Helyezze el a belső hüvelyt úgy, hogy a csap felfelé nézzen. Óvatosan csatlakoztassa a külső hüvelyt úgy, hogy közben a belső hüvely csapját lenyomja.

► **Ábra10:** 1. Külső hüvely 2. Csap 3. Belső hüvely

Helyezze a külső és belső hüvelyeket a szerszámba, miközben a belső hüvelyt az óramutató járásával meg egyezően ill. azzal ellentétesen mozgatja, amíg a külső hüvely eléri a szerszámot. Szorosan húzza meg a két csavart.

► **Ábra11:** 1. Külső hüvely 2. Csavar

MEGJEGYZÉS: Győződjön meg róla, hogy nincsen hézag a külső hüvely és a szerszám között.

MŰKÖDTETÉS

⚠ VIGYÁZAT: Mindig egészen addig tolja be az akkumulátort, amíg egy kis kattanással a helyén rögzíti. Ha látható a piros jel a gomb felső oldalán, akkor nem kattant be teljesen. Nyomja be az akkumulátort teljesen, amíg a piros rész el nem tűnik. Ha ez nem történik meg, akkor az akkumulátor kieshet a szerszámból, és Önnek vagy a környezetében másnak sérülést okozhat.

⚠ VIGYÁZAT: Tartsa a fejecscsavarok hegyét a talajtól, padlótól, járófelületektől stb. távol, hogy megelőzze az elbotlásból, elesésből fakadó sérülést.

1. Előzetesen húzza meg a fejecscsavarokat a kézi csavarkulcsot használva.

2. Tartsa stabilan a szerszámot és helyezze a belső hüvelyt a csavar fölé, úgy hogy a belső hüvely teljesen letakarja a csavar hegyét.

► **Ábra12:** 1. Belső hüvely 2. Fejecscsavar hegye

MEGJEGYZÉS: Legyen óvatos amikor a hüvelyt a fejecscsavar hegyére illeszti. A hegy megütése annak sérüléséhez vezethet, ekkor többé nem fog megfelelően illeszkedni a hüvelybe.

3. Finoman nyomja meg a szerszámot, amíg a külső hüvely tökéletesen nem tartja az anyát. Ha a külső hüvely nem tartja az anyát, forgassa a szerszámot az óramutató járásával megegyezően vagy azzal ellentétesen, miközben finoman megnyomja a szerszámot.

4. Nyomja le a kapcsolózárgombot, majd húzza meg a kapcsológombot. A külső hüvely elfordul hogy megszorítsa az anyát.

► **Ábra13:** 1. Külső hüvely 2. Anya

MEGJEGYZÉS: Ne erőltesse lefelé a szerszámot. Alkalmazzon olyan mértékű lefelé irányuló erőt amely a szerszám stabilizálásához szükséges.

5. Ha elérte a megfelelő nyomatékot, a szerszám a bemetszett résznél levágja a fejecscsavar hegyét. A csavarfej hegye a belső hüvelyen belül marad.

► **Ábra14:** 1. Bemetszett rész 2. Fejecscsavar hegye

6. Engedje ki a kapcsológombot és húzza vissza a szerszámot egyenes vonalba.

► **Ábra15:** 1. Külső hüvely

7. Húzza meg a kioldókart hogy a szerszám kiadja a fejecsavar hegyét. Fogja meg a fejecsavar levágott hegyét hogy ne essenek le.

► **Ábra16:** 1. Fejecsavar hegye

MEGJEGYZÉS: A csavaralátét és az anya elülső és hátsó oldallal rendelkeznek. Azonosító jelölés van az anya elülső oldalán, és élettörés a csavaralátét elülső oldalán. Amikor beteszi őket figyeljen rá, hogy ne fordítva tegye be.

► **Ábra17:** 1. Azonosító jelölés 2. Anya 3. Fejecsavar 4. Élettörés 5. Csavaralátét

MEGJEGYZÉS: Az anyát, a fejecsavart és a csavaralátétet egyszerre cserélje ki, amikor ezek együtt fordulnak, az anya túl erősen forog vagy egy fejecsavar túlságosan vagy túl kevésbé áll ki az anya síkjából.

MEGJEGYZÉS: Ne használjon fel újra használt anyát, fejecsavart és csavaralátétet.

A fejecsavarok hegyének levágása után fennmaradó távolság tartományát a fejecsavar mérete határozza meg. Hagyatkozzon az alábbi táblázatra és válassza ki a lenyírható végű fejecsavarokat a meghúzendó munkadarab vastagságának megfelelően.

Fejecsavar mérete	Maximális fennmaradó távolság	Minimális fennmaradó távolság
M16	20 mm	4,5 mm
M20	15 mm	5,5 mm
M22	14 mm	7 mm

► **Ábra18:** 1. Fennmaradó távolság

MEGJEGYZÉS: A fejecsavarokat a fenti táblázat által mutatott tartományon belüli fennmaradó távolságokkal használja, mivel a különböző méretű fejecsavarok különböző maximális és minimális fennmaradó távolságokkal rendelkeznek.

MEGJEGYZÉS: Vigyázzon, hogy ne használja a fejecsavarokat a megadott tartományon kívül, mert az a szerszám hibás működését eredményezheti.

KARBANTARTÁS

VIGYÁZAT: Minden esetben ellenőrizze, hogy a szerszám ki van kapcsolva és az akkumulátor eltávolításra került mielőtt átvizsgálja a szerszámot vagy annak karbantartását végzi.

MEGJEGYZÉS: Soha ne használjon gázolajt, benzint, hígítót, alkoholt vagy hasonló anyagokat. Ezek elszíneződést, alakvesztést vagy repedést okozhatnak.

A termék BIZTONSÁGÁNAK és MEGBÍZHATÓSÁGÁNAK fenntartása érdekében a javításokat és más karbantartásokat vagy beállításokat a Makita hivatalos vagy gyári szervizközpontjában kell elvégezni, mindig csak Makita cserealkatrészeket használva.

Akkumulátorvédő

FIGYELMEZTETÉS: Ne távolítsa el az akkumulátorvédőt. Ne használja a szerszámot, ha az akkumulátorvédő nincsen felszerelve vagy megsérült. Ha az akkumulátort közvetlen ütés éri, meghibásodhat, és ebből fakadóan személyi sérüléseket és/vagy tüzet okozhat. Ha az akkumulátorvédő eldeformálódott vagy megsérült, javíttassa meg egy hivatalos szervizközpontban.

VIGYÁZAT: Ne csatlakoztasson hevedert az akkumulátorvédőre hogy a szerszámot felakassza.

VIGYÁZAT: Ne csatlakoztassa a vállszíjat az akkumulátorvédőhöz.

► **Ábra19:** 1. Akkumulátorvédő 2. Akkumulátorvédő tartója

OPCIONÁLIS KIEGÉSZÍTŐK

VIGYÁZAT: Ezen kiegészítőket és tartozékokat javasoljuk a kézikönyvben ismertetett Makita szerszámhoz. Bármilyen más kiegészítő vagy tartozék használata a személyi sérülés kockázatával jár. A kiegészítőt vagy tartozékot csak rendeltetésszerűen használja.

Ha bármilyen segítségre vagy további információra van szüksége ezekkel a tartozékokkal kapcsolatban, keresse fel a helyi Makita Szervizközpontot.

Fejecsavar mérete	Hüvely	Hossz
M16	Külső hüvely	35 mm
	Belső hüvely	36 mm
M20	Külső hüvely	37 mm
	Belső hüvely	38 mm
M22	Külső hüvely	39 mm
	Belső hüvely	39 mm
M22	Külső hüvely	85 mm
	Belső hüvely	85 mm
5/8"	Külső hüvely	35 mm
	Belső hüvely	36 mm
3/4"	Külső hüvely	37 mm
	Belső hüvely	38 mm
3/4"	Külső hüvely	83 mm
	Belső hüvely	84 mm

• Eredeti Makita akkumulátor és töltő

MEGJEGYZÉS: A listán felsorolt néhány kiegészítő megtalálható az eszköz csomagolásában standard kiegészítőként. Ezek országonként eltérőek lehetnek.

Makita Europe N.V. Jan-Baptist Vinkstraat 2,
3070 Kortenberg, Belgium

Makita Corporation 3-11-8, Sumiyoshi-cho,
Anjo, Aichi 446-8502 Japan

www.makita.com

885624-974
EN, PL, HU, SK,
CS, UK, RO, DE
20180228